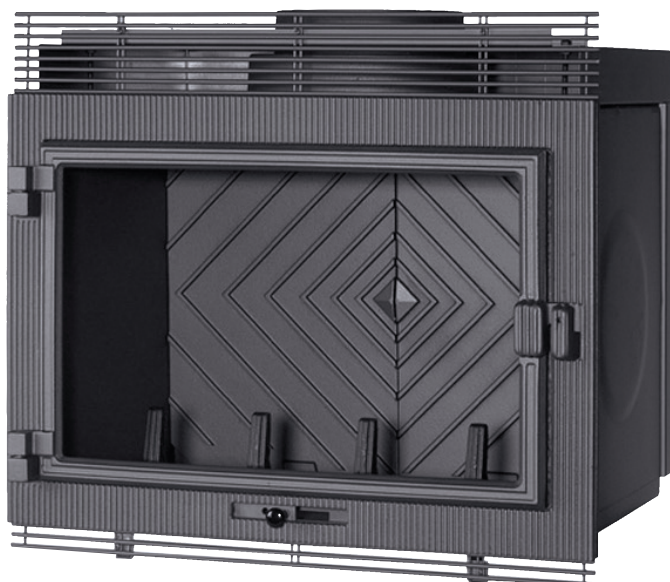


Insert F2

Idéal pour la rénovation de cheminées, l'insert F2 est constitué d'acier qui lui assure une longévité exceptionnelle et une étanchéité aux fumées même après de nombreuses années.

CARACTÉRISTIQUES

- Insert acier et fonte
- Plaque intérieure à l'arrière de l'insert, cadre de façade et chenets en fonte
- Boîte à fumée avec clapet automatique
- Double enveloppe de convection
- Collerette de distribution d'air chaud (en option)
- Réglage des allures de combustion
- Poignée de fermeture à rattrapage de jeu
- Ouverture latérale de la porte
- Réglage du serrage de la porte
- Verre vitrocéramique, traité Visiocéram
- Grilles de finition (en option)
- Disponible avec les habillages : Kit grilles, Prisme®



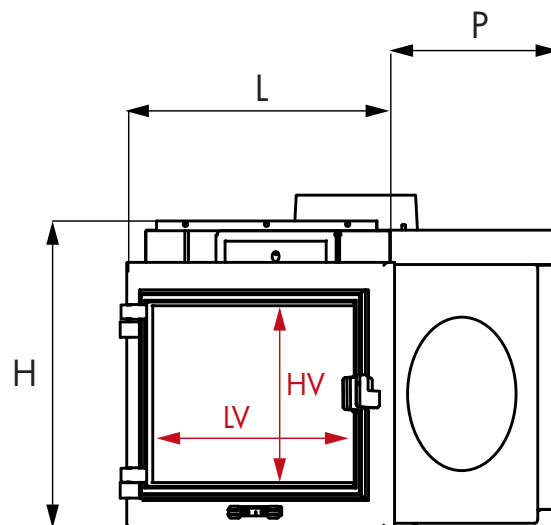
SPÉCIFICITÉS

	Allure réduite	Allure normale
Puissance (kW)	5.7	11.5
Consommation de bois (kg/h)	1.8	3.6
Emissions de CO à 13% d'O ₂ (%)		0.02
Rendement (%)		77.8
Indice I		0.1
Indice I'		0.3
Poussières (mg/m ³)		36.45
Temp des fumées (°C)		301
Longueur des bûches (cm)		33
Poids net (kg)		83
Flamme verte		7*
Crédit d'impôt **		oui
Norme		EN13229
Diam nominal de l'appareil		Ø 180

Hauteur mini de conduit		
Ø du conduit	150	180
Hauteur mini (m)	4.8	3.4

** selon législation en vigueur

Disponible en version :



Dimensions

	L	H	P	HV	LV
F2F	600	518	415	288	468

FICHE PRODUIT

Marque du fabricant	FONDIS
Référence du modèle	F2
Classe d'efficacité énergétique	A
Puissance thermique (kW)	11.5
Indice d'efficacité énergétique	103
Rendement utile (%)	77.8

L'appareil doit être installé conformément aux règles d'installation locales en vigueur



ENERG
енергия · ενεργεια



FONDIS II

F2F



11.5
kW

kW

ENERGIA · ЕНЕРГИЯ · ΕΝΕΡΓΕΙΑ · ENERGIJA · ENERGY · ENERGIE · ENERGI

2015/1186