

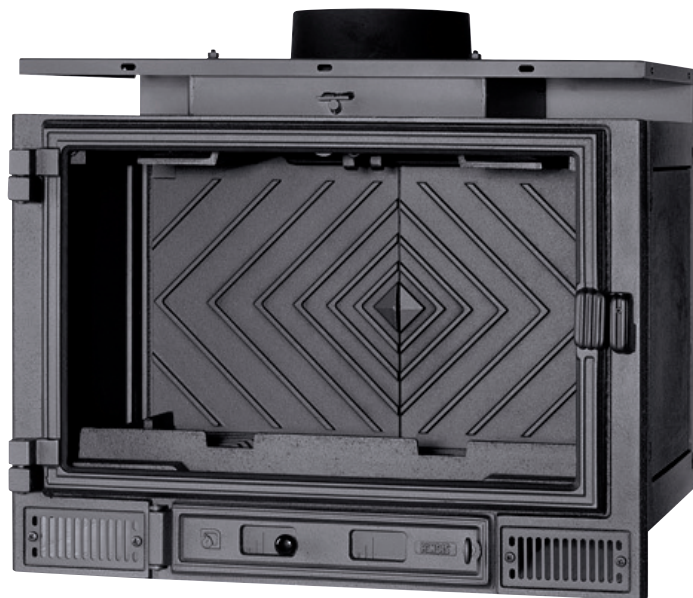
Insert T1

L'insert T1 offre une parfaite maîtrise de la combustion et une bonne étanchéité dans le temps.

Constitué de fonte, l'appareil possède une excellente transmission de la chaleur et une résistance aux corrosions simples.

CARACTÉRISTIQUES

- Insert acier et fonte
- Plaque intérieure à l'arrière de l'insert, cadre de façade et chenets en fonte
- Boîte à fumée avec clapet automatique
- Double enveloppe de convection
- Collerette de distribution d'air chaud (en option)
- Réglage des allures de combustion
- Combustible
- Poignée de fermeture à rattrapage de jeu
- Ouverture latérale de la porte
- Réglage du serrage de la porte
- Verre vitrocéramique, traité Visiocéram
- Option vitre latérale
- Grilles de finition (en option)
- Disponible avec les habillages : Kit grilles, Prisme®



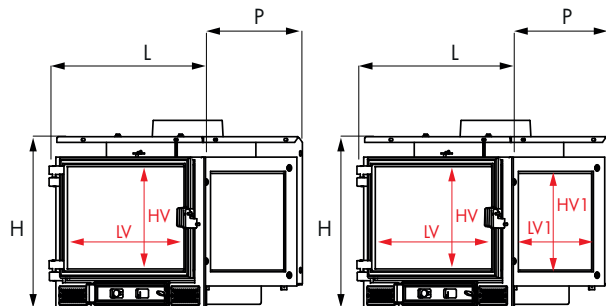
SPÉCIFICITÉS

	Allure réduite	Allure normale
Puissance (kW)	5.7	11.5
Consommation de bois (kg/h)	1.8	3.6
Emissions de CO à 13% d'O ₂ (%)		0.02
Rendement (%)		77.8
Indice I		0.1
Indice I'		0.3
Poussières (mg/m ³)		36.45
Temp des fumées (°C)		301
Longueur des bûches (cm)		33
Poids net (kg)		92
Flamme verte		7*
Crédit d'impôt **		oui
Norme		EN13229
l'appareil		Ø 180

Hauteur mini de conduit		
Ø du conduit	150	180
Hauteur mini (m)	4.4	3.0

** selon législation en vigueur

Disponible en version :



Dimensions

	L	H	P	HV	LV	LV1	HV1
T1	590	473	405	288	468		
T1 d'angle	590	473	405	288	468	293	308

FICHE PRODUIT

Marque du fabricant	FONDIS
Référence du modèle	T1
Classe d'efficacité énergétique	A
Puissance thermique (kW)	11.5
Indice d'efficacité énergétique	103
Rendement utile (%)	77.8

L'appareil doit être installé conformément aux règles d'installation locales en vigueur



ENERG
енергия · ενεργεια

Y IJA
IE IA

FONDIS II

T1



11.5
kW

kW

ENERGIA · ЕНЕРГИЯ · ΕΝΕΡΓΕΙΑ · ENERGIJA · ENERGY · ENERGIE · ENERGI

2015/1186