

Insert V80L double face

UNE VISION DU FEU SOUS 2 ANGLES
IDEAL POUR DES REALISATIONS ORIGINALES
AUTONOMIE 6 h À 8h AVEC UN CHARGEMENT
VITRE PROPRE POUR UNE BELLE VISION DE FEU

CARACTÉRISTIQUES

- Insert tout acier avec double épaisseur
- Porte à ouverture latérale et réversible
- Dispositif de guidage de la porte à la fermeture latérale
- Poignée froide en silicone (sécurité)
- Verre vitrocéramique et sérigraphié, traité Visiocéram®
- Grille de décendrage en fonte
- Boîte à fumée à clapet automatique
- Prise d'arrivée d'air extérieur directe (en option)
- Etanchéité de l'appareil
- Arrivée d'air starter indépendant (facilite l'allumage)
- Arrivée d'air primaire (alimente les braises)
- Arrivée d'air secondaire de désenfumage (vitre propre)
- Arrivée d'air tertiaire (meilleur rendement et taux de CO diminué)
- Réglage des allures de combustion
- Tiroir à cendres directement intégré à l'insert
- Disponible avec le poêle-cheminée : Modulo® 190
- Disponible avec les habillages : Cadre Linéar, Fourreau Biais ou droit, Cadre Matignon, kit grilles



Denali®

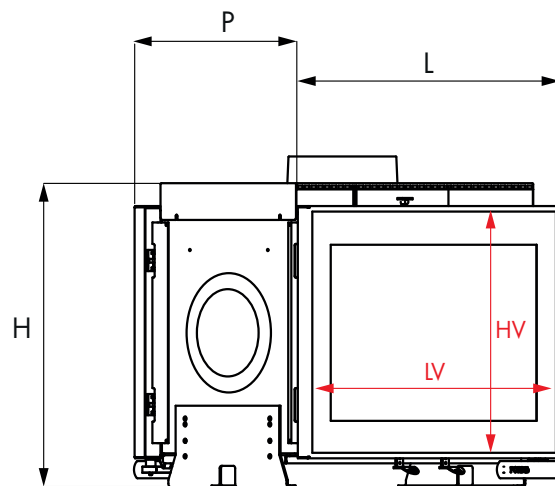
SPÉCIFICITÉS

| | Allure réduite | Allure normale |
|--|----------------|----------------|
| Puissance (kW) | 5.7 | 11.5 |
| Consommation de bois (kg/h) | 1.5 | 3.03 |
| Emissions de CO à 13% d'O ₂ (%) | | 0.02 |
| Rendement (%) | | 77.8 |
| Indice I | | 0.1 |
| Indice I' | | 0.3 |
| Poussières (mg/m ³) | | 36.45 |
| Temp des fumées (°C) | | 301 |
| Longueur des bûches (cm) | | 50 |
| Poids net (kg) | | 153 |
| Flamme verte | | 7* |
| Crédit d'impôt ** | | oui |
| Norme | | EN13229 |
| Diam nominal de l'appareil | | Ø 200 |

| Hauteur mini de conduit | | | |
|-------------------------|-----|-----|-----|
| Ø du conduit | 150 | 180 | 200 |
| Hauteur mini (m) | 6.1 | 4.3 | 3.5 |

** selon législation en vigueur

Disponible en version :



Dimensions

| | L | H | P | HV | LV |
|--------|-----|-----|-----|-----|-----|
| V80LDF | 745 | 632 | 515 | 521 | 739 |

FICHE PRODUIT

| | |
|--|--------|
| Marque du fabricant | FONDIS |
| Référence du modèle | V80DF |
| Classe d'efficacité énergétique | A |
| Puissance thermique (kW) | 11.5 |
| Indice d'efficacité énergétique | 103 |
| Rendement utile (%) | 77.8 |

L'appareil doit être installé conformément aux règles d'installation locales en vigueur



ENERG
енергия · ενεργεια

Y UJ
IE IA

FONDIS II

V80LDF



A

11.5
kW

kW

ENERGIA · ЕНЕРГИЯ · ΕΝΕΡΓΕΙΑ · ENERGIJA · ENERGY · ENERGIE · ENERGI

2015/1186