

Foyers ULYS® 1100

Le modèle 1100 offre une vision panoramique du feu grâce à son format spécifique.

Tout en longueur, le foyer offre la possibilité de réaliser un grand feu avec des bûches aux dimensions généreuses.

CARACTÉRISTIQUES

- Foyer en acier soudé avec carénage
- Sole, côtés et fond en réfractaire
- Isolation des pierres réfractaires dans le foyer
- Déflecteur en vermiculite
- Circuits d'air isolés (préchauffage de l'air)
- Arrivée d'air préchauffé primaire (performance de la combustion)
- Arrivée d'air préchauffé secondaire (propreté de la vitre)
- Arrivée d'air extérieur pour alimenter les circuits d'air isolés et préchauffés situés dans le réfractaire
dimensions intérieures et extérieures :
diam int = 82 mm, diam ext = 89 mm
- Une seule firtette située à la base du foyer pour le réglage des allures de combustion
- Vitre vitrocéramique sérigraphiée et signée
- Grande souplesse à l'ouverture en porte escamotable
- Système spécifique d'ouverture à l'horizontal
- À la fermeture, mécanisme de placage de la porte contre le cadre en fin de course
- Vision panoramique pour un feu en 16/9ème
- Disponible avec les habillages : Fourreau, Prisme®, Peps®, Cadre Ardoise



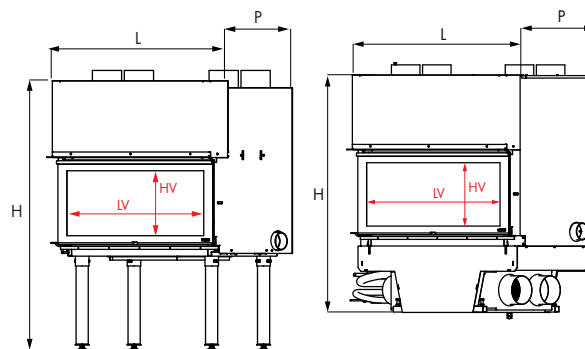
SPÉCIFICITÉS

	Allure réduite	Allure normale
Puissance (kW)	4.7	14.00
Consommation de bois (kg/h)	1.27	3.81
Emissions de CO à 13% d'O ₂ (%)		0.13
Rendement (%)		78.6
Indice I		0.8
Indice I'		0.7
Poussières (mg/m ³)		40.0
Temp des fumées (°C)		271
Longueur des bûches (cm)		50
Poids net (kg)		342
Flamme verte		6*
Crédit d'impôt **		oui
Norme		EN13229
Diam nominal de l'appareil		Ø 230

Hauteur mini de conduit			
Ø du conduit	180	200	230
Hauteur mini (m)	6.3	5.1	3.9

** selon législation en vigueur

Disponible en version :



Dimensions (en mm)

	L	H	P	HV	LV
ULYS1100 SDD	1248	1294	675	411	1116

FICHE PRODUIT

Marque du fabricant	FONDIS
Référence du modèle	ULYS1100
Classe d'efficacité énergétique	A
Puissance thermique (kW)	14.0
Indice d'efficacité énergétique	104
Rendement utile (%)	78.6

L'appareil doit être installé conformément aux règles d'installation locales en vigueur



ENERG Y UA
енергия · ενεργεια IE IA

FONDIS II

ULYS1100



14.0
kW

kW

ENERGIA · ЕНЕРГИЯ · ΕΝΕΡΓΕΙΑ · ENERGIJA · ENERGY · ENERGIE · ENERGI

2015/1186