

Foyers ULYS® 1100XXL

Les proportions harmonieuses du grand modèle XXL permettent d'associer une superbe vision du feu dans toutes ses dimensions à une puissance de chauffage exceptionnelle.

CARACTÉRISTIQUES

- Foyer en acier soudé avec carénage
- Sole, côtés et fond en réfractaire
- Isolation des pierres réfractaires dans le foyer
- Déфлекteur en vermiculite
- Circuits d'air isolés (préchauffage de l'air)
- Arrivée d'air préchauffé primaire (performance de la combustion)
- Arrivée d'air préchauffé secondaire (propreté de la vitre)
- Arrivée d'air extérieur pour alimenter les circuits d'air isolés et préchauffés situés dans le réfractaire
dimensions intérieures et extérieures :
diam int = 82 mm, diam ext = 89 mm
- Une seule tirette située à la base du foyer pour le réglage des allures de combustion
- Vitre vitrocéramique sérigraphiée et signée
- Grande souplesse à l'ouverture en porte escamotable
- Système spécifique d'ouverture à l'horizontal
- À la fermeture, mécanisme de placage de la porte contre le cadre en fin de course
- Vision panoramique pour un feu en 16/9ème
- Disponible avec les habillages : Fourreau, Prisme®, Peps®, Cadre Ardoise



SPÉCIFICITÉS

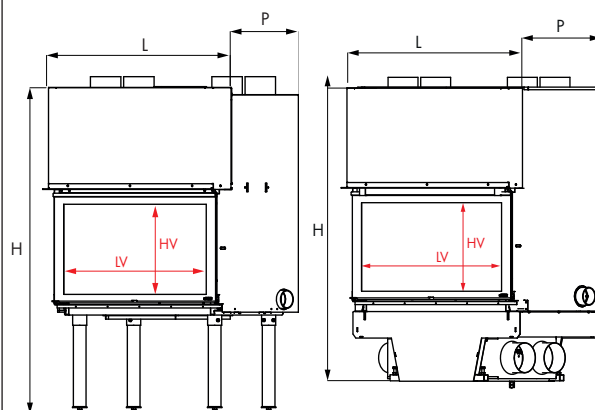
	Allure réduite	Allure normale
Puissance (kW)	5.7	17.00
Consommation de bois (kg/h)	2.22	6.65
Emissions de CO à 13% d'O ₂ (%)		0.12
Rendement (%)		74.0
Indice I		0.9
Indice I'		0.7
Poussières (mg/m ³)		35.0
Temp des fumées (°C)		316
Longueur des bûches (cm)		50
Poids net (kg)		368
Flamme verte		5*
Crédit d'impôt **		oui
Norme		EN13229
Diam nominal de l'appareil		Ø 250

Hauteur mini de conduit

Ø du conduit	180	200	230	250
Hauteur mini (m)	8.4	6.8	5.2	4.3

** selon législation en vigueur

Disponible en version :



Dimensions (en mm)

	L	H	P	HV	LV
ULYS1100XXL	1165	1646	644	521	1116
ULYS1100XXL SDD	1254	1514	675	521	1116

FICHE PRODUIT

Marque du fabricant	FONDIS
Référence du modèle	ULYS1100XXL
Classe d'efficacité énergétique	A
Puissance thermique (kW)	17.0
Indice d'efficacité énergétique	97
Rendement utile (%)	74.0

L'appareil doit être installé conformément aux règles d'installation locales en vigueur

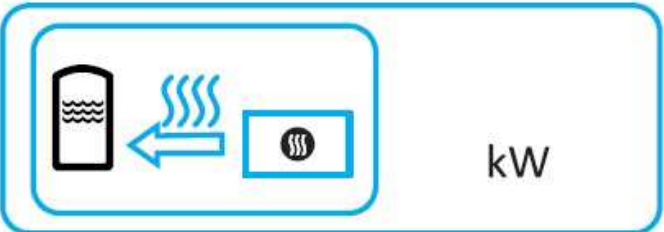


ENERG
енергия · ενεργεια

Y UJ
IE IA

FONDIS II

ULYS1100XXL



ENERGIA · ЕНЕРГИЯ · ΕΝΕΡΓΕΙΑ · ENERGIJA · ENERGY · ENERGIE · ENERGI

2015/1186