

Foyers ULYS® 600

Le modèle 600 associe style et sobriété pour une vision du feu originale et verticale.

Plus petit que son homologue, Ulys® 800, ce produit s'inscrit parfaitement dans la gamme actuelle.

CARACTÉRISTIQUES

- Foyer en acier soudé avec carénage
- Sole, côtés et fond en réfractaire
- Isolation des pierres réfractaires dans le foyer
- Déфлекteur en vermiculite
- Circuits d'air isolés (préchauffage de l'air)
- Arrivée d'air préchauffé primaire (performance de la combustion)
- Arrivée d'air préchauffé secondaire (propreté de la vitre)
- Arrivée d'air extérieur pour alimenter les circuits d'air isolés et préchauffés situés dans le réfractaire
dimensions intérieures et extérieures :
diam int = 82 mm, diam ext = 89 mm
- Une seule tirette située à la base du foyer pour le réglage des allures de combustion
- Originalité d'une vision de feu carrée
- Vitre vitrocéramique sérigraphiée et signée
- Grande souplesse à l'ouverture en porte escamotable
- Système spécifique d'ouverture à l'horizontal
- À la fermeture, mécanisme de placage de la porte contre le cadre en fin de course
- Encombrement réduit (installation sur des caissons plus étroits = gain de place)
- Disponible avec les habillages :
Fourreau, Prisme®, Peps®, Cadre Ardoise



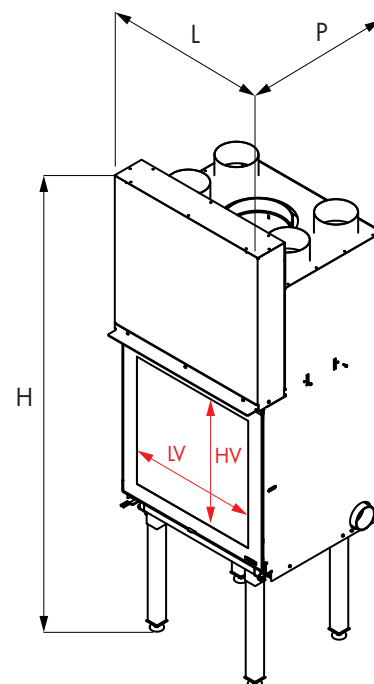
SPÉCIFICITÉS

	Allure réduite	Allure normale
Puissance (kW)	3.66	11.00
Consommation de bois (kg/h)	1.10	3.04
Emissions de CO _a 13% d'O ₂ (%)		0.13
Rendement (%)		78.0
Indice I		0.8
Indice I'		0.7
Poussières (mg/m ³)		40.0
Temp des fumées (°C)		250
Longueur des bûches (cm)		33
Poids net (kg)		249
Flamme verte		6*
Crédit d'impôt **		oui
Norme		EN 13-229
Diam nominal de l'appareil		Ø 230

Hauteur mini de conduit			
Ø du conduit	180	200	230
Hauteur mini (m)	6.4	5.2	3.9

** selon législation en vigueur

Disponible en version :



Dimensions (en mm)

	L	H	P	HV	LV
ULYS600	709	1860	644	655	660

FICHE PRODUIT

Marque du fabricant	FONDIS
Référence du modèle	ULYS600
Classe d'efficacité énergétique	A
Puissance thermique (kW)	11.0
Indice d'efficacité énergétique	103
Rendement utile (%)	78.0

L'appareil doit être installé conformément aux règles d'installation locales en vigueur

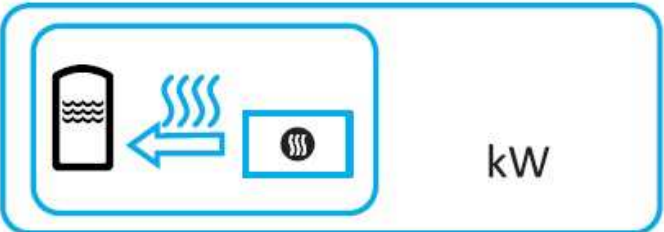


ENERG
енергия · ενεργεια



FONDIS II

ULYS600



ENERGIA · ЕНЕРГИЯ · ΕΝΕΡΓΕΙΑ · ENERGIJA · ENERGY · ENERGIE · ENERGI

2015/1186