

# Foyers ULYS® 700

Les dimensions du modèle Ulys® 700 sont idéales pour les maisons de superficie moyenne.

Peu encombrant, le foyer s'intègre parfaitement à chaque intérieur en offrant une belle vision des flammes.

## CARACTÉRISTIQUES

- Foyer en acier soudé avec carénage
- Sole, côtés et fond en réfractaire
- Isolation des pierres réfractaires dans le foyer
- Déфлекteur en vermiculite
- Circuits d'air isolés (préchauffage de l'air)
- Arrivée d'air préchauffé primaire (performance de la combustion)
- Arrivée d'air préchauffé secondaire (propreté de la vitre)
- Arrivée d'air extérieur pour alimenter les circuits d'air isolés et préchauffés situés dans le réfractaire  
dimensions intérieures et extérieures :  
diam int = 82 mm, diam ext = 89 mm
- Une seule tirette située à la base du foyer pour le réglage des allures de combustion
- Vitre vitrocéramique sérigraphiée et signée
- Grande souplesse à l'ouverture en porte escamotable
- Système spécifique d'ouverture à l'horizontal
- À la fermeture, mécanisme de placage de la porte contre le cadre en fin de course
- S'adapte aussi aux maisons BBC (5,3 kW)
- Peut accueillir Zéro CO après installation
- Disponible avec les habillages :  
Fourreau, gamme Epure, Prisme®, Peps®, Cadre Ardoise



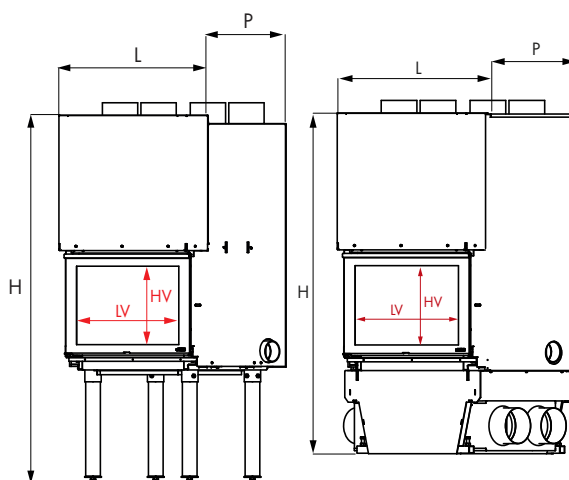
## SPÉCIFICITÉS

	Allure réduite	Allure normale
Puissance (kW)	5.5	11
Consommation de bois (kg/h)	1.5	2.90
Emissions de CO à 13% d'O <sub>2</sub> (%)		0.08
Rendement (%)		82.1
Indice I		0.5
Indice I'		0.4
Poussières (mg/m <sup>3</sup> )		23.2
Temp des fumées (°C)		266
Longueur des bûches (cm)		50
Poids net (kg)		231
Flamme verte		7*
Crédit d'impôt **		oui
Norme		EN13229
Diam nominal de l'appareil		Ø 200

Hauteur mini de conduit		
Ø du conduit	180	200
Hauteur mini (m)	3.9	3.2

\*\* selon législation en vigueur

## Disponible en version :



## Dimensions (en mm)

	L	H	P	HV	LV
ULYS700	789	1610	644	411	740
ULYS700 SDD	969	1474	677	411	740

## FICHE PRODUIT

<b>Marque du fabricant</b>	FONDIS
<b>Référence du modèle</b>	ULYS700
<b>Classe d'efficacité énergétique</b>	A+
<b>Puissance thermique (kW)</b>	11.0
<b>Indice d'efficacité énergétique</b>	109
<b>Rendement utile (%)</b>	82.1

L'appareil doit être installé conformément aux règles d'installation locales en vigueur



**ENERG**  
енергия · ενεργεια

Y UJ  
IE IA

FONDIS II

ULYS700



**A+**

Icons representing a window, a radiator, and a hot water tap with steam.

**11.0**  
kW

Icons representing a refrigerator, a radiator with a cooling arrow, and a hot water tap with steam.

kW

ENERGIA · ЕНЕРГИЯ · ΕΝΕΡΓΕΙΑ · ENERGIJA · ENERGY · ENERGIE · ENERGI

2015/1186