

Foyers ULYS® 800V

Ulys® 800V sublime le feu par une vision à la verticale; le foyer accepte d'ailleurs des bûches jusqu'à 70 cm pour un effet grandiose garanti.

Côté pratique, la porte du modèle Ulys® 800V s'escamote.

CARACTÉRISTIQUES

- Foyer en acier soudé avec carénage
- Sole, côtés et fond en réfractaire
- Isolation des pierres réfractaires dans le foyer
- Déflecteur en vermiculite
- Circuits d'air isolés (préchauffage de l'air)
- Arrivée d'air préchauffé primaire (performance de la combustion)
- Arrivée d'air préchauffé secondaire (propreté de la vitre)
- Arrivée d'air extérieur pour alimenter les circuits d'air isolés et préchauffés situés dans le réfractaire
dimensions intérieures et extérieures :
diam int = 82 mm, diam ext = 89 mm
- Une seule tirette située à la base du foyer pour le réglage des allures de combustion
- Feu sublimé par une vision à la verticale
- Vitre vitrocéramique sérigraphiée et signée
- Grande souplesse à l'ouverture en porte escamotable
- Système spécifique d'ouverture à l'horizontal
- À la fermeture, mécanisme de placage de la porte contre le cadre en fin de course
- Disponible avec les habillages : Fourreau, gamme Epure, Prisme®, Peps®, Cadre Ardoise



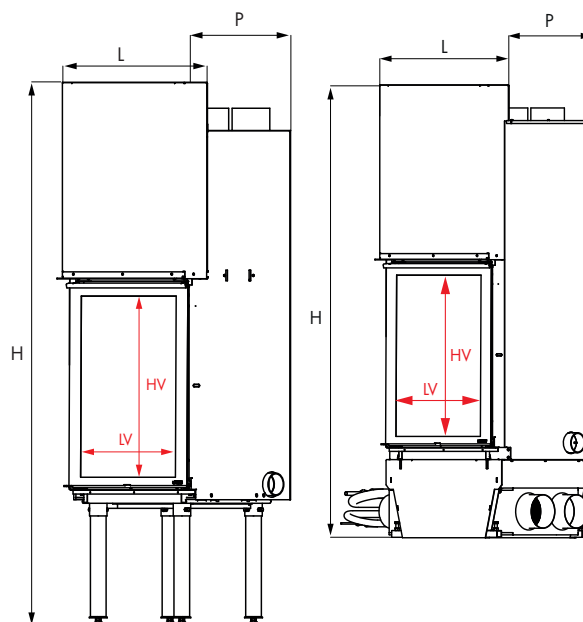
SPÉCIFICITÉS

	Allure réduite	Allure normale
Puissance (kW)	4.5	13.5
Consommation de bois (kg/h)	1.19	3.58
Emissions de CO à 13% d'O ₂ (%)		0.11
Rendement (%)		81.2
Indice I		0.7
Indice I'		0.5
Poussières (mg/m ³)		32.0
Temp des fumées (°C)		251
Longueur des bûches (cm)		70
Poids net (kg)		292
Flamme verte		7*
Crédit d'impôt **		oui
Norme		EN13229
Diam nominal de l'appareil		Ø 230

Hauteur mini de conduit			
Ø du conduit	180	200	230
Hauteur mini (m)	7.7	6.2	4.7

** selon législation en vigueur

Disponible en version :



Dimensions (en mm)

	L	H	P	HV	LV
ULYS800 SDD	969	2011	677	796	660

FICHE PRODUIT

Marque du fabricant	FONDIS
Référence du modèle	ULYS800
Classe d'efficacité énergétique	A+
Puissance thermique (kW)	13.5
Indice d'efficacité énergétique	107
Rendement utile (%)	81.0

L'appareil doit être installé conformément aux règles d'installation locales en vigueur



ENERG
енергия · ενεργεια



FONDIS II

ULYS800V



A+

13.5
kW

kW

ENERGIA · ЕНЕРГИЯ · ΕΝΕΡΓΕΙΑ · ENERGIJA · ENERGY · ENERGIE · ENERGI

2015/1186