

Foyers ULYS® 900 d'angle

UNE BELLE VISION DU FEU DE FACE ET EN ANGLE
 UNE FOIS LA PORTE RELEVÉE = FEU EN FOYER OUVERT
 VISION DU FEU OPTIMISÉE
 VITRE PROPRE ET VISIBILITÉ DU FEU EN FOYER OUVERT
 DES DIMENSIONS IDEALES CAR PEU PROFOND

CARACTÉRISTIQUES

- Foyer en acier soudé avec carénage
- Côtés, sole et fond en vermiculite haute densité
- Déflecteur en vermiculite
- Vitre vitrocéramique pliée et sérigraphiée
- Grande souplesse à l'ouverture en porte escamotable. Porte complètement escamotable
- Porte à ouverture latérale (facilite le nettoyage)
- Discrétion des éléments pour une vision du feu optimale
- Poignée en inox esthétique et ergonomique
- Arrivées d'air de combustion discrètes grâce au design intérieur
- Balayage d'air périphérique et réglable pour une vitre propre
- Réglage du tirage par clapet automatique à l'ouverture et à la fermeture de la porte : aide au contrôle de la combustion
- Arrivée d'air extérieur orientable située sous ou à l'arrière de l'appareil
- Disponible avec les habillages : Fourreau droit et Prisme®



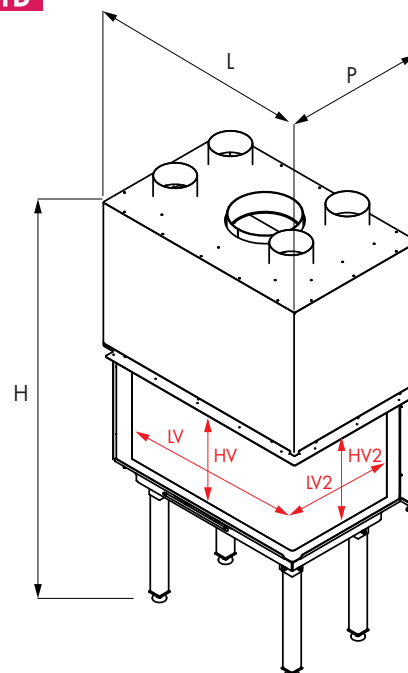
SPÉCIFICITÉS

	Allure réduite	Allure normale
Puissance (kW)	8	15.9
Consommation de bois (kg/h)	1.9	3.9
Emissions de CO _a 13% d'O ₂ (%)		0.16
Rendement (%)		78.9
Indice I		1.0
Indice I'		1.0
Poussières (mg/m ³)		60
Temp des fumées (°C)		286
Longueur des bûches (cm)		50
Poids net (kg)		267
Flamme verte		5*
Crédit d'impôt **		oui
Norme		EN13229
Diam nominal de l'appareil		Ø 250

Hauteur mini de conduit				
Ø du conduit	180	200	230	250
Hauteur mini (m)	11.1	8.9	6.8	5,7

** selon législation en vigueur

Disponible en version :



Dimensions (en mm)

	L	H	P	HV	LV	HV2	LV2
ULYS ANGLE	915	1730	629	456	840	456	510

FICHE PRODUIT

Marque du fabricant	FONDIS
Référence du modèle	ULYS900AG
Classe d'efficacité énergétique	A
Puissance thermique (kW)	15.9
Indice d'efficacité énergétique	105
Rendement utile (%)	79.0

L'appareil doit être installé conformément aux règles d'installation locales en vigueur



ENERG
енергия · ενεργεια

Y UJ
IE IA

FONDIS II

ULYS900AG



A

15.9
kW

kW

ENERGIA · ЕНЕРГИЯ · ΕΝΕΡΓΕΙΑ · ENERGIJA · ENERGY · ENERGIE · ENERGI

2015/1186

FICHE PRODUIT

Marque du fabricant	FONDIS
Référence du modèle	ULYS900AD
Classe d'efficacité énergétique	A
Puissance thermique (kW)	15.9
Indice d'efficacité énergétique	105
Rendement utile (%)	79.0

L'appareil doit être installé conformément aux règles d'installation locales en vigueur



ENERG
енергия · ενεργεια



FONDIS II

ULYS900AD



A

15.9
kW

kW

ENERGIA · ЕНЕРГИЯ · ΕΝΕΡΓΕΙΑ · ENERGIJA · ENERGY · ENERGIE · ENERGI

2015/1186