

# Foyers ULYS® 900 Double Face

Le modèle 900 double face a été pensé pour offrir une vision de feu incomparable des deux côtés.

Grâce à son double vitrage permettant un balayage d'air, Ulys® 900DF garantit la propreté des vitres pour un rendu toujours plus exceptionnel.

## CARACTÉRISTIQUES

- Foyer en acier soudé avec carénage
- Sole, côtés et fond en réfractaire
- Isolation des pierres réfractaires dans le foyer
- Déфлекteur en vermiculite
- Circuits d'air isolés (préchauffage de l'air)
- Arrivée d'air préchauffé primaire (performance de la combustion)
- Arrivée d'air préchauffé secondaire (propreté de la vitre)
- Arrivée d'air extérieur pour alimenter les circuits d'air isolés et préchauffés situés dans le réfractaire  
dimensions intérieures et extérieures :  
diam int = 82 mm, diam ext = 89 mm
- Une seule tirette située à la base du foyer pour le réglage des allures de combustion
- Vitre vitrocéramique sérigraphiée et signée
- Double vitrage pour chacune des portes permettant une vitre propre
- Grande souplesse à l'ouverture en porte escamotable
- Système spécifique d'ouverture à l'horizontal
- À la fermeture, mécanisme de placage de la porte contre le cadre en fin de course
- Disponible avec les habillages : Fourreau, gamme Epure, Prisme®, Peps®, Cadre Ardoise



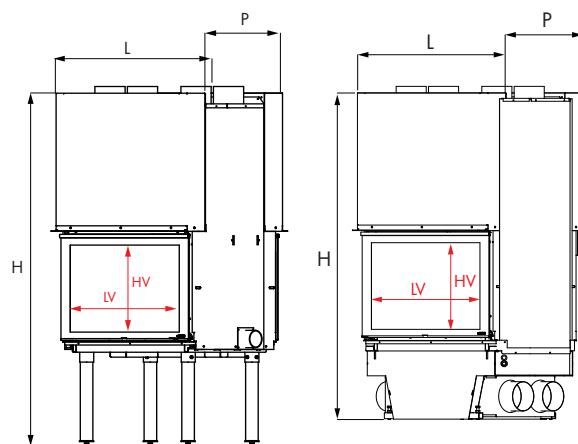
## SPÉCIFICITÉS

	Allure réduite	Allure normale
Puissance (kW)	4.9	14.9
Consommation de bois (kg/h)	1.44	4.32
Emissions de CO à 13% d'O <sub>2</sub> (%)		0.14
Rendement (%)		74.1
Indice I		1.0
Indice I'		0.9
Poussières (mg/m <sup>3</sup> )		62.0
Temp des fumées (°C)		235
Longueur des bûches (cm)		50
Poids net (kg)		459
Flamme verte		5*
Crédit d'impôt **		oui
Norme		EN13229
Diam nominal de l'appareil		Ø 230

Hauteur mini de conduit			
Ø du conduit	180	200	230
Hauteur mini (m)	6.5	5.3	4.0

\*\* selon législation en vigueur

Disponible en version :



## Dimensions (en mm)

	L	H	P	HV	LV
ULYS900 DF	1134	1827	770	521	890
ULYS900DF SDD	914	1694	770	521	890

## FICHE PRODUIT

<b>Marque du fabricant</b>	FONDIS
<b>Référence du modèle</b>	ULYS900DF
<b>Classe d'efficacité énergétique</b>	A
<b>Puissance thermique (kW)</b>	14.9
<b>Indice d'efficacité énergétique</b>	97
<b>Rendement utile (%)</b>	74.1

L'appareil doit être installé conformément aux règles d'installation locales en vigueur



**ENERG**  
енергия · ενεργεια

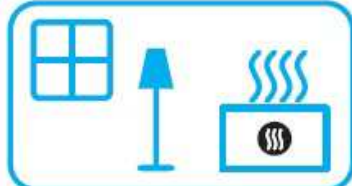
Y UJ  
IE IA

FONDIS II

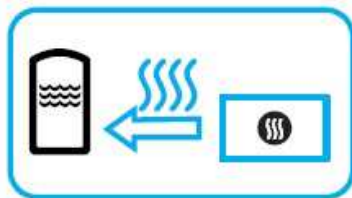
ULYS900DF



**A**



**14.9**  
kW



kW

ENERGIA · ЕНЕРГИЯ · ΕΝΕΡΓΕΙΑ · ENERGIJA · ENERGY · ENERGIE · ENERGI

2015/1186