

Foyers ULYS® 900

Le modèle 900 est le premier foyer de la gamme Ulys® et ses dimensions lui permettent de s'adapter à de nombreuses superficies.

Grâce à sa vitre sérigraphiée, le foyer reflète l'excellence.

CARACTÉRISTIQUES

- Foyer en acier soudé avec carénage
- Sole, côtés et fond en réfractaire
- Isolation des pierres réfractaires dans le foyer
- Déflecteur en vermiculite
- Circuits d'air isolés (préchauffage de l'air)
- Arrivée d'air préchauffé primaire (performance de la combustion)
- Arrivée d'air préchauffé secondaire (propreté de la vitre)
- Arrivée d'air extérieur pour alimenter les circuits d'air isolés et préchauffés situés dans le réfractaire
dimensions intérieures et extérieures :
diam int = 82 mm, diam ext = 89 mm
- Une seule tirette située à la base du foyer pour le réglage des allures de combustion
- Vitre vitrocéramique sérigraphiée et signée
- Grande souplesse à l'ouverture en porte escamotable
- Système spécifique d'ouverture à l'horizontal
- À la fermeture, mécanisme de placage de la porte contre le cadre en fin de course
- S'adapte à de nombreuses superficies
- Peut accueillir Zéro CO après installation
- Disponible avec les habillages : Fourreau, gamme Epure, Prisme®, Peps®, Cadre Ardoise



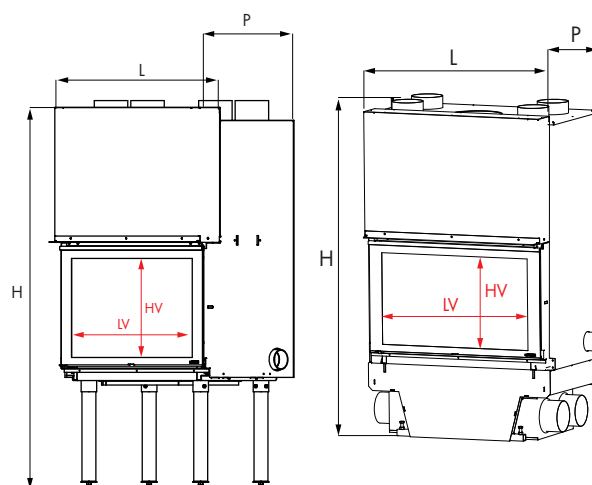
SPÉCIFICITÉS

	Allure réduite	Allure normale
Puissance (kW)	5.3	15.9
Consommation de bois (kg/h)	1.44	4.32
Emissions de CO à 13% d'O ₂ (%)		0.16
Rendement (%)		79.0
Indice I		1.0
Indice I'		0.9
Poussières (mg/m ³)		60.0
Temp des fumées (°C)		289
Longueur des bûches (cm)		50
Poids net (kg)		304
Flamme verte		5*
Crédit d'impôt **		oui
Norme		EN13229
Diam nominal de l'appareil		Ø 230

Hauteur mini de conduit			
Ø du conduit	180	200	230
Hauteur mini (m)	6.5	5.3	4.0

** selon législation en vigueur

Disponible en version :



Dimensions (en mm)

	L	H	P	HV	LV
ULYS900 SDD	1024	1594	673	521	890

FICHE PRODUIT

Marque du fabricant	FONDIS
Référence du modèle	ULYS900
Classe d'efficacité énergétique	A
Puissance thermique (kW)	15.9
Indice d'efficacité énergétique	105
Rendement utile (%)	79.0

L'appareil doit être installé conformément aux règles d'installation locales en vigueur



ENERG
енергия · ενεργεια

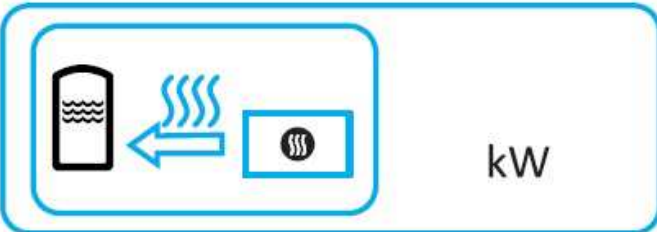
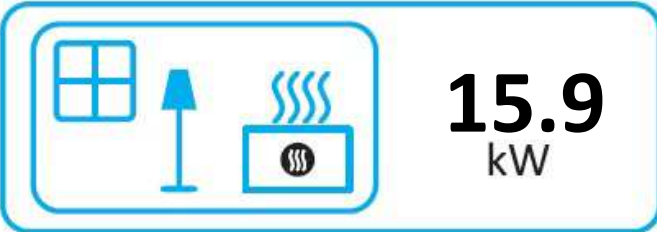


FONDIS II

ULYS900H



A



ENERGIA · ЕНЕРГИЯ · ΕΝΕΡΓΕΙΑ · ENERGIJA · ENERGY · ENERGIE · ENERGI

2015/1186