

Foyers ULYS® 900ZE

Le modèle Ulys® 900 Zéro CO complète la gamme des foyers technologiques et écologiques.

Équipé d'un catalyseur placé à l'intérieur de l'avaloir, il permet une réduction maximale des émissions de CO et de poussières.

CARACTÉRISTIQUES

- Foyer en acier soudé avec carénage
- Sole, côtés et fond en réfractaire
- Isolation des pierres réfractaires dans le foyer
- Déфлекteur en vermiculite
- Circuits d'air isolés (préchauffage de l'air)
- Arrivée d'air préchauffé primaire (performance de la combustion)
- Arrivée d'air préchauffé secondaire (propreté de la vitre)
- Arrivée d'air extérieur pour alimenter les circuits d'air isolés et préchauffés situés dans le réfractaire
dimensions intérieures et extérieures :
diam int = 82 mm, diam ext = 89 mm
- Une seule tirette située à la base du foyer pour le réglage des allures de combustion
- Vitre vitrocéramique sérigraphiée et signée
- Grande souplesse à l'ouverture en porte escamotable
- Système spécifique d'ouverture à l'horizontal
- À la fermeture, mécanisme de placage de la porte contre le cadre en fin de course
- Catalyseur métallique à l'intérieur de l'avaloir
- Moins 90% d'émissions de CO et de poussières
- Augmentation du rendement
- Disponible avec les habillages : Fourreau, gamme Epure, Prisme®, Peps®, Cadre Ardoise



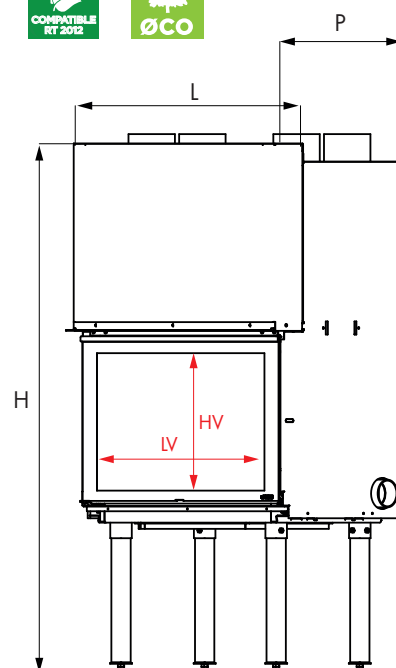
SPÉCIFICITÉS

	Allure réduite	Allure normale
Puissance (kW)	4.9	14.7
Consommation de bois (kg/h)	1.32	3.95
Emissions de CO à 13% d'O ₂ (%)		0.02
Rendement (%)		79.9
Indice I		0.1
Indice I'		0.2
Poussières (mg/m ³)		25.0
Temp des fumées (°C)		235
Longueur des bûches (cm)		50
Poids net (kg)		429
Flamme verte		7*
Crédit d'impôt **		oui
Norme		EN13229
Diam nominal de l'appareil		Ø 230

Hauteur mini de conduit			
Ø du conduit	180	200	230
Hauteur mini (m)	6.5	5.3	4.0

** selon législation en vigueur

Disponible en version :



Dimensions (en mm)

	L	H	P	HV	LV
ULYS900 ZE	939	1726	644	521	890

FICHE PRODUIT

Marque du fabricant	FONDIS
Référence du modèle	ULYS900ZE
Classe d'efficacité énergétique	A
Puissance thermique (kW)	14.7
Indice d'efficacité énergétique	106
Rendement utile (%)	79.9

L'appareil doit être installé conformément aux règles d'installation locales en vigueur



ENERG
енергия · ενεργεια



FONDIS II

ULYS900ZE



A

14.7
kW

kW

ENERGIA · ЕНЕРГИЯ · ΕΝΕΡΓΕΙΑ · ENERGIJA · ENERGY · ENERGIE · ENERGI

2015/1186