

Insert F2

Idéal pour la rénovation de cheminées, l'insert F2 est constitué d'acier qui lui assure une longévité exceptionnelle et une étanchéité aux fumées même après de nombreuses années.

CARACTÉRISTIQUES

- Insert acier et fonte
- Plaque intérieure à l'arrière de l'insert, cadre de façade et chenets en fonte
- Boîte à fumée avec clapet automatique
- Double enveloppe de convection
- Collerette de distribution d'air chaud (en option)
- Réglage des allures de combustion
- Poignée de fermeture à rattrapage de jeu
- Ouverture latérale de la porte
- Réglage du serrage de la porte
- Verre vitrocéramique, traité Visiocéram
- Disponible avec les habillages : Kit grilles, Prisme
- Option disponible : boîte à fumées montable de l'intérieur de l'insert

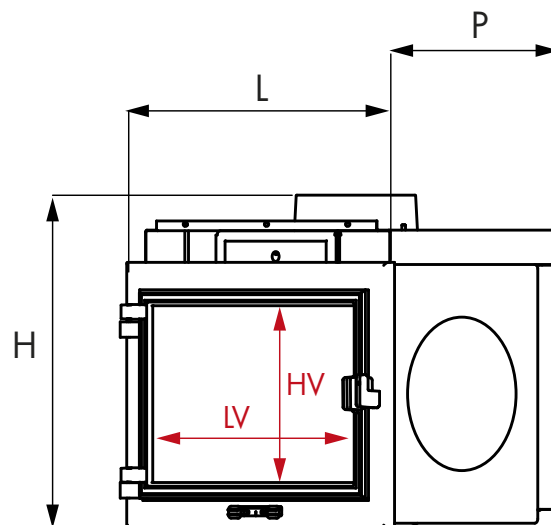
SPÉCIFICITÉS

	Allure réduite	Allure normale
Puissance (kW)	5.7	11.5
Puissance max. (kW)		11.5
Consommation de bois (kg/h)	1.8	3.6
Emissions de CO à 13% d'O ₂ (%)		0.02
Rendement (%)		77.8
Indice I		0.1
Poussières (mg/m ³)		36.45
Temp. des fumées (°C)		301
Longueur des bûches (cm)		33
Poids net (kg)		83
Flamme verte		7*
Crédit d'impôt **		oui
Norme		EN13229
Diam nominal de l'appareil		Ø 180

Hauteur mini de conduit		
Ø du conduit	150	180
Hauteur mini (m)	4.8	3.4

** selon législation en vigueur

Disponible en version :



Dimensions

	L	H	P	HV	LV
F2F	600	574	446	288	468

