

ULYS[®] 900 d'angle

Avec une profondeur réduite, ce modèle vous offre une vision optimale, que ce soit de face ou en angle.

CARACTÉRISTIQUES

- Foyer en acier soudé avec carénage
- Côtés, sole et fond en vermiculite haute densité
- Déflecteur en vermiculite
- Vitre vitrocéramique pliée et sérigraphiée
- Grande souplesse à l'ouverture en porte escamotable. Porte complètement escamotable
- Porte à ouverture latérale (facilite le nettoyage)
- Discrétion des éléments pour une vision du feu optimale
- Poignée en inox esthétique et ergonomique
- Arrivées d'air de combustion discrètes grâce au design intérieur
- Balayage d'air périphérique et réglable pour une vitre propre
- Réglage du tirage par clapet automatique à l'ouverture et à la fermeture de la porte : aide au contrôle de la combustion
- Arrivée d'air extérieur orientable située sous ou à l'arrière de l'appareil
- Disponible avec les habillages : Fourreau droit et Prisme

SPÉCIFICITÉS

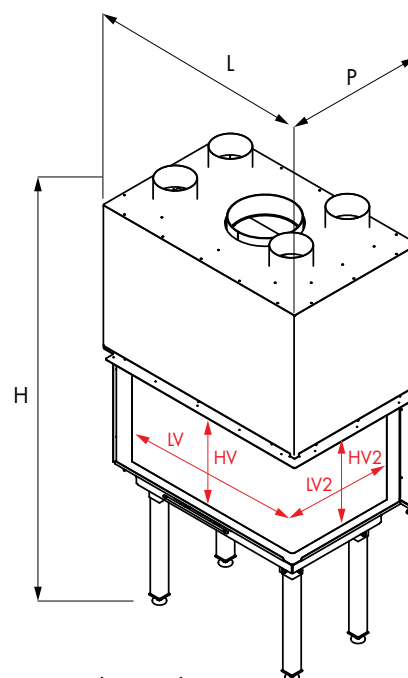
	Allure réduite	Allure normale
Puissance (kW)	8	15.9
Consommation de bois (kg/h)	1.9	3.9
Emissions de CO à 13% d'O ₂ (%)		0.16
Rendement (%)		78.9
Indice I		1.0
Poussières (mg/m ³)		60
Temp. des fumées (°C)		286
Longueur des bûches (cm)		50
Poids net (kg)		267
Flamme verte		non
Crédit d'impôt **		oui
Norme		EN13229
Ø nominal de l'appareil		Ø 250

Hauteur mini de conduit

Ø du conduit	180	200	230	250
Hauteur mini (m)	11.1	8.9	6.8	5.7

** selon législation en vigueur

Disponible en version :



Dimensions (en mm)

	L	H	P	HV	LV	HV2	LV2
ULYS ANGLE	954	1735	588	366	765	366	450

