

MODBOX V60L

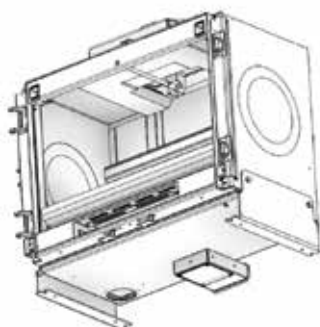


Prêt à poser et au design compact, ce modèle offre deux solutions de pose : socle ou casier en acier. Créez votre aménagement grâce aux casiers de rangement sur-mesure.

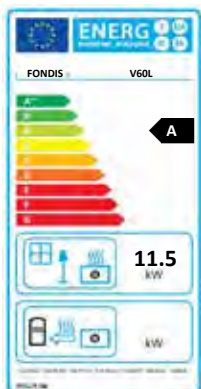
CARACTÉRISTIQUES

- Insert tout acier à foyer double paroi
- Porte à ouverture latérale et réversible
- Dispositif de guidage de la porte à la fermeture latérale
- Poignée froide en silicone (sécurité)
- Verre vitrocéramique et sérigraphié, traité Visiocéram
- Grille de décrochage en fonte
- Boîte à fumée avec clapet automatique breveté
- Possibilité de raccordement à une arrivée d'air extérieur (fonctionnement indépendant de l'air ambiant)
- Étanchéité de l'appareil
- Arrivée d'air starter indépendant (facilite l'allumage)
- Arrivée d'air primaire (alimente les braises)
- Arrivée d'air secondaire de désenfumage (vitre propre)
- Arrivée d'air tertiaire (meilleur rendement et taux de CO diminué)
- Réglage des allures de combustion
- Tiroir à cendres directement intégré à l'insert
- Appareil entièrement caréné : belle finition
- Facilité d'installation
- Possibilité de casiers de rangement sur mesure
- Option : Boîte à air complète
Kit de raccordement air extérieur (voir page 104)

NOUVEAU



Boîte à air en option permettant de déporter le raccordement d'arrivée d'air à travers la cloison arrière



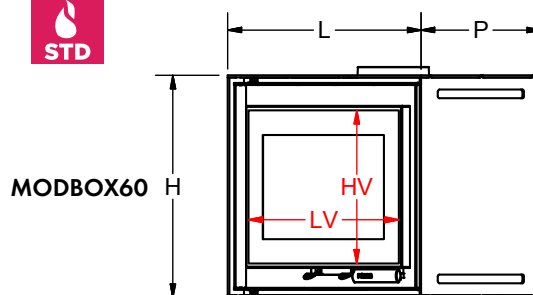
SPÉCIFICITÉS

	Allure réduite	Allure normale
Puissance (kW)	5.7	11.5
Puissance maxi (kW)		11.5
Consommation de bois (kg/h)	1.5	3.03
Emissions de CO à 13% d'O ₂ (%)		0.02
Rendement (%)		77.8
Indice I		0.1
Poussières (mg/m ³)		36.45
Temp. des fumées (°C)		301
Longueur des bûches (cm)		33
Poids net hors casier (kg)		185
Flamme verte		7*
Crédit d'impôt **		oui
Norme		EN13229
Ø nominal de l'appareil		Ø 180

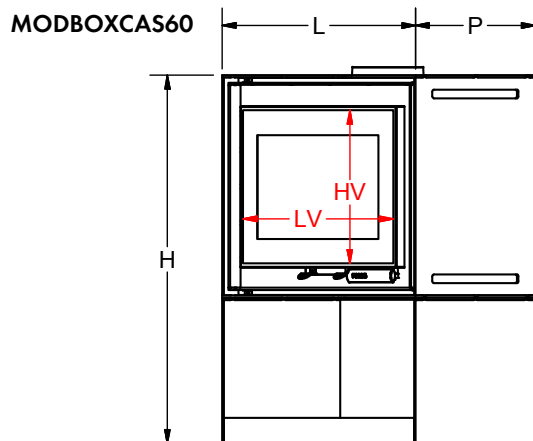
Hauteur mini de conduit		
Ø du conduit	150	180
Hauteur mini (m)	3.4	2.4

** selon législation en vigueur

Disponible en version :



Dimensions (cm)				
L	H	P	HV	LV
75	61	48	42	58



Dimensions (cm)				
L	H	P	HV	LV
75	102	48	42	58