



Insert V80L double face Cadre Linéar Noir et niche à bois voir rubrique "Habillages"

INSERTS V80L DOUBLE FACE

Nom	Référence	Code Eco label
Insert V80LDF	V80LDF	A
Insert V80LDF complet	V80LDF complet*	A

* V80LDF livré avec 2 kits de 2 collerettes de sortie d'air chaud + vis et 1 kit buse d'arrivée d'air ext. Diam. 80 mm + vis

HABILLAGES POUR INSERT V80L DOUBLE FACE

Nom	Référence	
Cadre Linéar	LINV80L	■ ■ ■
Cadre Linéar ventilé (sans ventilateur)	LINV80LVENO	■
Epure avec Cadre LINEAR Noir	EPUR3V80LRL	■
Fourreau droit acier	FODR1V80LNO	■
Fourreau biais acier	FOBI1V80LNO	■
Fourreau droit acier	FODR2V80LNO <small>sur mesure*</small>	■
Cadre ventilé Maignon	CADMATV80LNO.1	■
Kit grilles (jeu pour 1 façade)	BF12051	■

**Selon plans disponibles sur notre site internet www.fondis.com ou auprès de notre service commercial

Insert V80L Double Face



Ce modèle vous permet des réalisations originales, tout en vous assurant une vision du feu des deux côtés.

CARACTÉRISTIQUES

- Insert tout acier
- Grille à cendres et boîte à fumées en fonte
- Porte à ouverture latérale et réversible
- Poignée froide en silicone (sécurité)
- Verre vitrocéramique et sérigraphié, traité Visiocéram
- Boîte à fumée à clapet automatique
- Etanchéité de l'appareil
- Arrivée d'air starter indépendant (facilite l'allumage)
- Arrivée d'air primaire (alimente les braises)
- Arrivée d'air secondaire de désenfumage (vitre propre)
- Arrivée d'air tertiaire (meilleur rendement et taux de CO diminué)
- Réglage des allures de combustion
- Tiroir à cendres directement intégré à l'insert
- Pieds réglables en hauteur
- Disponible avec les habillages en option : Cadre Linéar, Fourreau Biais ou droit, Cadre Matignon, kit grilles
- Options : Prise d'arrivée d'air extérieur directe, support métallique pour installation

SPÉCIFICITÉS

	Allure réduite	Allure normale	
Puissance (kW)	5.7	11.5	
Puissance maxi (kW)		13	
Consommation de bois (kg/h) **	1.5	3.03	
Emission de CO à 13% d'O ₂ (mg/Nm ³)		850	
NOx à 13% d'O ₂ (mg/Nm ³)		73	
Poussière PM à 13% d'O ₂ (mg/Nm ³)		36	
COV à 13% d'O ₂ (mg/Nm ³)		60	
PM et COV à 13% d'O ₂ (mg/Nm ³)		96	
Rendement (%)		77.8	
Temp. des fumées (°C)		185	
Longueur des bûches (cm)		50	
Poids net (kg) à partir de		153	
Flamme verte 7*		oui	
Norme		EN13229	
Diam nominal de l'appareil buse fournie		Ø 200	
Hauteur mini de conduit			
Ø du conduit	150	180	200
Hauteur mini (m)	6.1	4.3	3.5

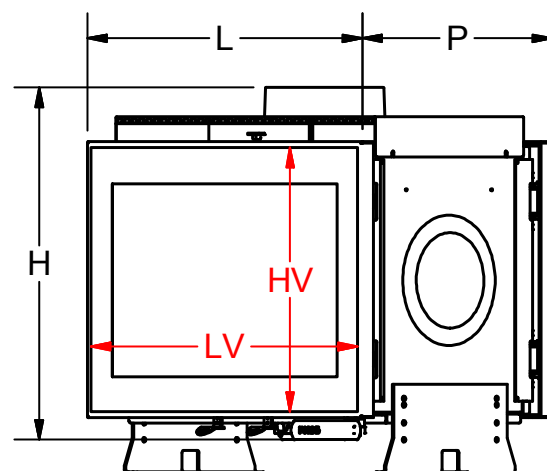
** variations selon les essences choisies et le taux d'humidité du bois

COV = Composés Organiques Volatils

Nox = Oxydes d'Azote

CO = Monoxyde de Carbone

Disponible en version :



Dimensions (cm)				
L	H (min/max)	P	HV	LV
74	67-73	54	51	72

